

ТЕХНИЧЕСКИЙ ПАСПОРТ ИЗДЕЛИЯ

EAC

VALTEC

Произведено по технологии: VALTEC s.r.l., Via Pietro Cossa, 2, 25135-Brescia, ITALY.
Изготовитель: TAIZHOU JIAHENG VALVES CO.,LTD, Huxin Village, Chumen Town, Yuhuan County, China



VT.345R

VT.345K



VT.345.NA

VT.345.KNA

КЛАПАНЫ ДЛЯ НИЖНЕГО ПОДКЛЮЧЕНИЯ РАДИАТОРОВ

Модели: **VT.345R** (прямой одиночный)
VT.345K (прямой сдвоенный)
VT.345 (угловой сдвоенный)



ПС -46953

Паспорт разработан в соответствии с требованиями ГОСТ 2.601-2019

ТЕХНИЧЕСКИЙ ПАСПОРТ ИЗДЕЛИЯ

1. Назначение и область применения.

- 1.1. Клапаны предназначены для нижнего подключения отопительных приборов в водяных системах отопления к стальным, медным, полипропиленовым, пластиковым и металлополимерным трубам.
- 1.2. Сдвоенные узлы используются при фиксированном межцентровом расстоянии между присоединительными патрубками 50мм. Одиночный клапан VT.345R может использоваться при любом расстоянии между патрубками отопительного прибора.
- 1.3 Клапаны VT.345R, VT.345K поставляются в комплекте с адаптерами VT. AVK 01 (3/4 ЕК НР x 1/2 НР). Угловые клапаны VT.345 могут поставляться как с адаптерами (индекс «KNA»), так и без них (индекс «NA»).
- 1.4. Клапаны снабжены встроенными шаровыми кранами, с помощью которых можно полностью отключить отопительный прибор от системы.
- 1.5. Присоединение к отопительным приборам может выполняться:
 - при выходе из прибора патрубком стандарта «евроконус» (3/4 ЕК НР) клапаны присоединяются без переходника;
 - при выходе из прибора патрубка с внутренней резьбой 1/2 ВР клапаны присоединяются через адаптеры VT. AVK 01.
- 1.6. Присоединение клапанов к трубопроводам осуществляется с помощью фитингов, указанных в таблице технических характеристик.
- 1.7. Управление шаровыми кранами осуществляется с помощью отвертки с плоским шлицем.
- 1.8. Регулирование количества теплоносителя, проходящего через отопительный прибор, с помощью шаровых кранов не допускается.

2. Технические характеристики

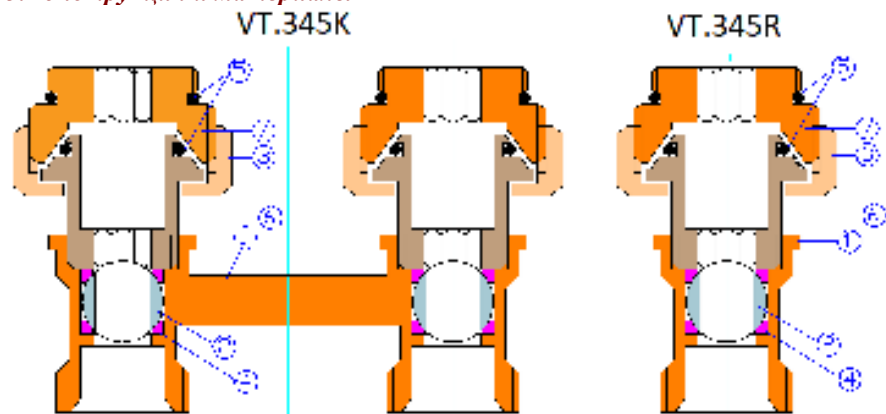
№	Наименование характеристики	Ед.изм.	Значение для модели		
			VT.345R	VT.345K	VT.345
1	Средний полный срок службы,	лет	30	30	30
2	Рабочее давление	МПа	1,0	1,0	1,0
3	Пробное давление	МПа	1,5	1,5	1,5
4	Максимальная температура рабочей среды	°С	110	110	110
5	Допустимая температура окружающего воздуха	°С	+1... +70		
6	Допустимая относительная влажность окружающего воздуха	%	80	80	80
7	Расход через закрытый клапан при разности	см ³ /мин	0	0	0

Паспорт разработан в соответствии с требованиями ГОСТ 2.601-2019

ТЕХНИЧЕСКИЙ ПАСПОРТ ИЗДЕЛИЯ

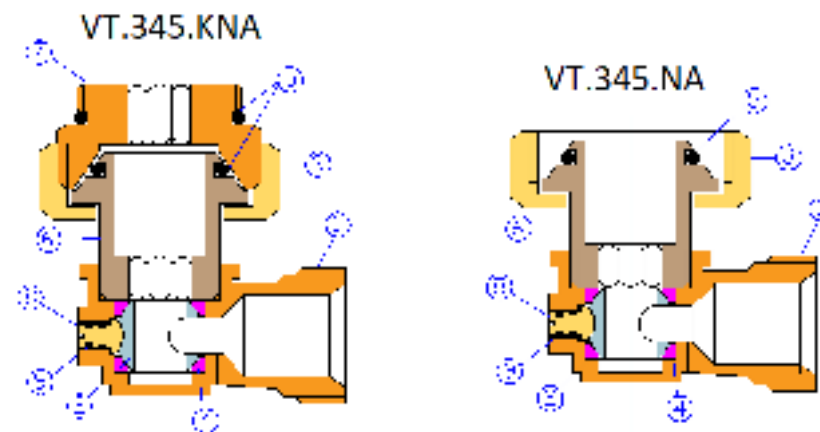
	давлений 1 кПа				
8	Пропускная способность, Kv	м³/час	3,5	2,5	2,3
9	Допустимый крутящий момент при монтаже накладных гаек	Нм	Не более 25		
10	Средний полный ресурс	циклы	5000	5000	5000
11	Средняя наработка на отказ	циклы	5000	5000	5000
12	Номинальный диаметр, DN	мм	15	15	15
13	Ремонтопригодность		нет	нет	нет
14	Фитинги для присоединения к трубопроводу		Пластиковые трубы –VT.4410; Металлополимерные трубы – VT.4420; VTс.712Е Медные трубы –VT.4430. Полипропиленовые трубы – VTр.708Е		

3. Конструкция и материалы



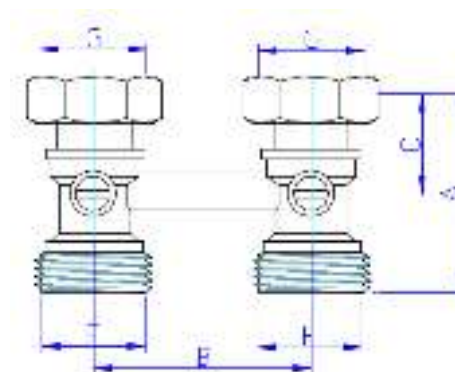
Паспорт разработан в соответствии с требованиями ГОСТ 2.601-2019

ТЕХНИЧЕСКИЙ ПАСПОРТ ИЗДЕЛИЯ



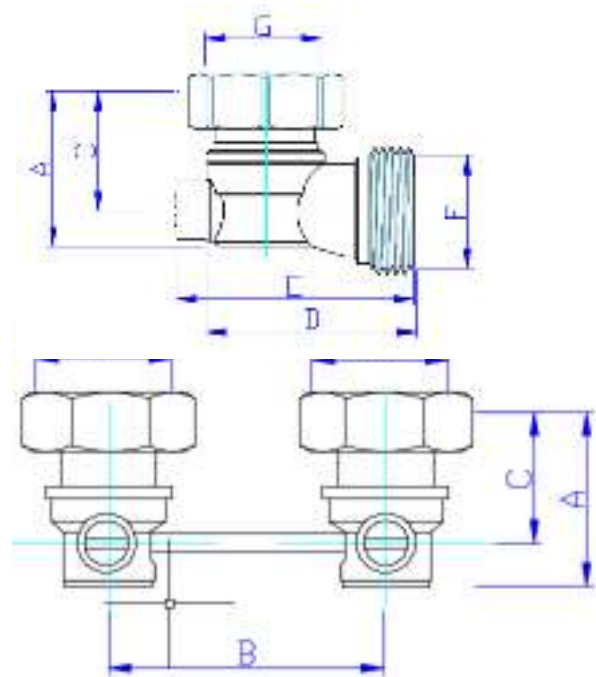
Поз.	Наименование	Материал	Норма
1	Корпус	Латунь горяче-прессованная, никелированная	CW617N
2	Шар запорный		
3	Гайка накладная		
6	Патрубок		
4	Седельное кольцо	Тефлон	PTFE
5,9	Уплотнительные кольца	Этилен-пропиленовый эластомер	EPDM Sh 70
7	Резьбовой переходник	Латунь токарной обработки	CW614N
8	Шток		

4. Габаритные размеры



Паспорт разработан в соответствии с требованиями ГОСТ 2.601-2019

ТЕХНИЧЕСКИЙ ПАСПОРТ ИЗДЕЛИЯ



Тип	A, мм	B, мм	C, мм	D, мм	E, мм	F, дюймы	G, дюймы	Вес, г
VT.345K	49	50	26	-	-	3/4	3/4	337
VT.345R	49	-	26	-	-	3/4	3/4	154
VT.345.KNA	35	50	26	42	47	3/4	3/4	333
VT.345.NA	35	50	26	33	37	3/4	3/4	326

5. Указания по монтажу

- 5.1. Клапан должен монтироваться таким образом, чтобы на него не передавались продольные, поперечные усилия и моменты от трубопровода.
- 5.2. Использование при монтаже клапана рычажных ключей не допускается.
- 5.3. Для присоединения к отопительной сети рекомендуется использовать фитинги с переходом на «евроконус» (рекомендуемые марки соединителей приведены в таблице технических характеристик).
- 5.4. Переходники VT. AVK 01 монтируются с помощью шестигранного ключа SW12.

ТЕХНИЧЕСКИЙ ПАСПОРТ ИЗДЕЛИЯ

5.5. Присоединение клапана к трубопроводам следует производить в соответствии с направлением потока рабочей среды, указанным в паспорте отопительного прибора.

5.6 После монтажа системы необходимо произвести её гидравлическое испытание статическим давлением, в 1,5 раз превышающим расчетное рабочее давление в системе, но не менее 6 бар. Испытания проводятся в соответствии с указаниями СП73.13330.2016.

6. Указания по эксплуатации и техническому обслуживанию

- 6.1. Клапаны должны эксплуатироваться при условиях, изложенных в таблице технических характеристик.
- 6.2. Разборка клапана не допускается.
- 6.3. Не допускается замораживание рабочей среды внутри клапана. При осушении системы на зимний период, шаровые краны следует оставлять в полуоткрытом положении, чтобы между шаровым затвором и корпусом клапана не осталось жидкости.
- 6.4. Для предотвращения «прикипания» шарового затвора к седельным кольцам, рекомендуется 1 раз в 6 месяцев производить принудительный цикл закрытия/открытия клапана.

7. Условия хранения и транспортировки

- 7.1. Изделия должны храниться в упаковке предприятия –изготовителя по условиям хранения 3 по ГОСТ 15150-69.
- 7.2. Транспортировка изделий должна осуществляться в соответствии с условиями 5 по ГОСТ 15150-69.

8. Утилизация

- 8.1. Утилизация изделия (переплавка, захоронение, перепродажа) производится в порядке, установленном Законами РФ от 04 мая 1999 г. № 96-ФЗ "Об охране атмосферного воздуха" (с изменениями и дополнениями), от 24 июня 1998 г. № 89-ФЗ (с изменениями и дополнениями) "Об отходах производства и потребления", от 10 января 2002 № 7-ФЗ « Об охране окружающей среды» (с изменениями и дополнениями), а также другими российскими и региональными нормами, актами, правилами, распоряжениями и пр., принятыми во исполнение указанных законов.

8.2. Содержание благородных металлов: *нет*

9. Гарантийные обязательства

- 9.1. Изготовитель гарантирует соответствие изделия требованиям безопасности, при условии соблюдения потребителем правил использования, транспортировки, хранения, монтажа и эксплуатации.

ТЕХНИЧЕСКИЙ ПАСПОРТ ИЗДЕЛИЯ

9.2. Гарантия распространяется на все дефекты, возникшие по вине завода-изготовителя.

9.3. Гарантия не распространяется на дефекты, возникшие в случаях:

- нарушения паспортных режимов хранения, монтажа, испытания, эксплуатации и обслуживания изделия;
- ненадлежащей транспортировки и погрузо-разгрузочных работ;
- наличия следов воздействия веществ, агрессивных к материалам изделия;
- наличия повреждений, вызванных пожаром, стихией, форс-мажорными обстоятельствами;
- повреждений, вызванных неправильными действиями потребителя;
- наличия следов постороннего вмешательства в конструкцию изделия.

9.4. Производитель оставляет за собой право внесения изменений в конструкцию, улучшающие качество изделия при сохранении основных эксплуатационных характеристик. При этом фактический вес изделия не должен отличаться от веса, заявленного в настоящем паспорте, более, чем на 10%.

10. Условия гарантийного обслуживания

10.1. Претензии к качеству товара могут быть предъявлены в течение гарантийного срока.

10.2. Неисправные изделия в течение гарантийного срока ремонтируются или обмениваются на новые бесплатно. Потребитель также имеет право на возврат уплаченных за некачественный товар денежных средств или на соразмерное уменьшение его цены. В случае замены, замененное изделие или его части, полученные в результате ремонта, переходят в собственность сервисного центра.

13.3. Решение о возмещении затрат Потребителю, связанных с демонтажом, монтажом и транспортировкой неисправного изделия в период гарантийного срока принимается по результатам экспертного заключения, в том случае, если товар признан ненадлежащего качества.

13.4. В случае, если результаты экспертизы покажут, что недостатки товара возникли вследствие обстоятельств, за которые не отвечает изготовитель, затраты на экспертизу изделия оплачиваются Потребителем.

10.5. Изделия принимаются в гарантийный ремонт (а также при возврате) полностью укомплектованными.

Valtec s.r.l.
Amministratore
Delegato

ТЕХНИЧЕСКИЙ ПАСПОРТ ИЗДЕЛИЯ

ГАРАНТИЙНЫЙ ТАЛОН № _____

Наименование товара

КЛАПАНЫ

ДЛЯ НИЖНЕГО ПОДКЛЮЧЕНИЯ РАДИАТОРОВ

№	Модель	Количество
1	VT.345K	
2	VT.345R	
3	VT.345	
4		

Название и адрес торгующей организации _____

Дата продажи _____ Подпись продавца _____

Штамп или печать
торгующей организации

Штамп о приемке

С условиями гарантии СОГЛАСЕН:

ПОКУПАТЕЛЬ _____ (подпись)

Гарантийный срок - Десять лет (сто двадцать месяцев) с даты продажи конечному потребителю

По вопросам гарантийного ремонта, рекламаций и претензий к качеству изделий обращаться в сервисный центр по адресу: : г.Санкт-Петербург, ул. Профессора Качалова, дом 11, корпус 3, литер «А», тел/факс (812)3247750

При предъявлении претензии к качеству товара, покупатель предоставляет следующие документы:

1. Заявление в произвольной форме, в котором указываются:
 - название организации или Ф.И.О. покупателя, фактический адрес и контактные телефоны;
 - название и адрес организации, производившей монтаж;
 - основные параметры системы, в которой использовалось изделие;
 - краткое описание дефекта.
2. Документ, подтверждающий законность приобретения изделия.
3. Акт гидравлического испытания системы, в которой монтировалось изделие.
4. Настоящий заполненный гарантийный талон.

Отметка о возврате или обмене товара:

Дата: « » 20 г. Подпись _____